

## ■ Para una instalación óptima

**En la mayoría de los casos, la instalación de una mezcladora ROTOMAX se complementa por un ROTOCONTROL RTC 107.**

El funcionamiento interactivo de estos dos aparatos permite producir una arena homogénea y de calidad constante. La combinación de MAXCOOL con el ROTOCONTROL RTC 107 permite controlar en todo momento las cantidades de aditivos introducidos y la cantidad de agua de cada ciclo.

Dicha solución permite además supervisar el funcionamiento de la instalación en un ordenador gracias a un software específico desarrollado por FONDARC que permite ajustar y supervisar todos los parámetros de la planta de arena, como las velocidades, el tiempo de mezcla, los valores de aptitud y de resistencia a la compresión.

Todos los problemas y todas las operaciones de mantenimiento se registran en la máquina.

**En cualquier momento, ROTOMAX le permite obtener lo mejor de su arena.**

Además, para mejorar sus procedimientos de CALIDAD, todos los datos se guardan automáticamente y están disponibles en formato EXCEL.

Todos los resultados de medición, correcciones realizadas, fechas, horas, número de ciclo, evento, defectos, etc., se guardados y pueden consultarse en tiempo real.



SCOVAL

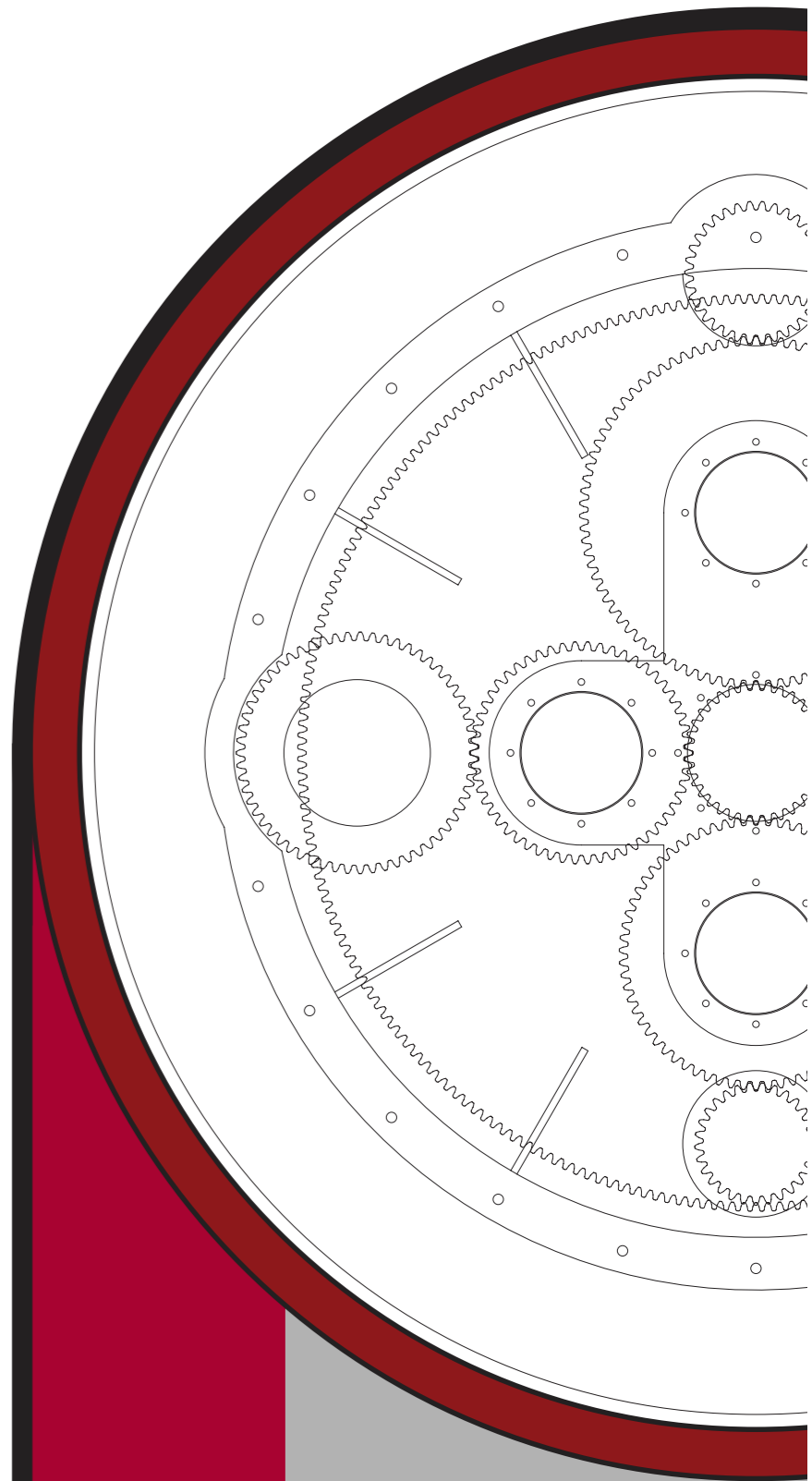
6 rue du Clos de Bordeaux - 45190 TAVERS FRANCE - Tel: +33 (0)2 38 22 08 12 - Fax: +33 (0)2 38 44 82 93  
[www.scoval.fr](http://www.scoval.fr)

atmédia - 02 38 76 04 78



CONTROL DE LA ARENA DE MOLDEO...

# mezcladoras ROTOMAX



## Las mezcladoras Rotomax

Las mezcladoras para arena en verde evolucionado poco en los últimos 20 años. A día de hoy, la serie de mezcladoras ROTOMAX desarrollada por SCOVAL FONDARC es una gran innovación en este sector.

Se trata de un nuevo concepto de mezcla que adapta automáticamente la velocidad de trabajo de las herramientas al tipo de arena que tenemos que preparar y a la evolución de sus características físicas durante el ciclo de mezcla.

El tratamiento que debe realizarse en la arena no es el mismo al principio del ciclo que al final.

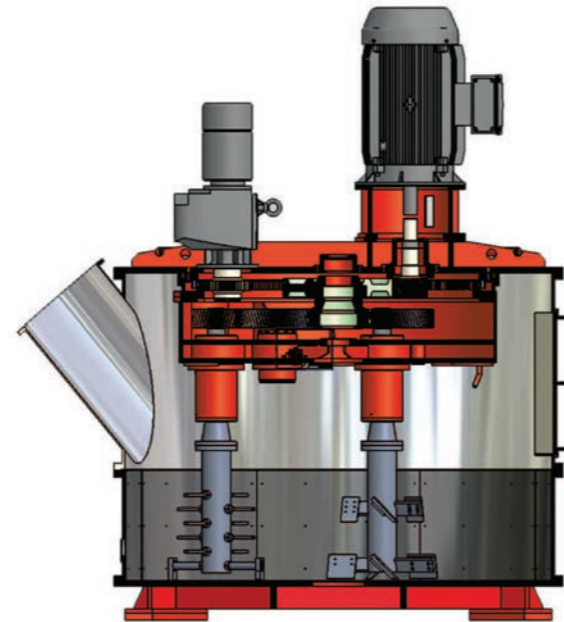
El comportamiento de la arena frente a las herramientas evoluciona con el grado de humidificación, y los movimientos relativos de los granos los unos con los otros se modifican debido a la consistencia de la masa de arcilla que los rodea.



## Acceso fácil

Debido a su diseño, las mezcladoras ROTOMAX ofrecen una accesibilidad fácil a los mecanismos y necesitan muy poca limpieza.

Su funcionamiento está perfectamente adaptado a la naturaleza de la arena y minimiza el calentamiento de esta.



## Ventajas

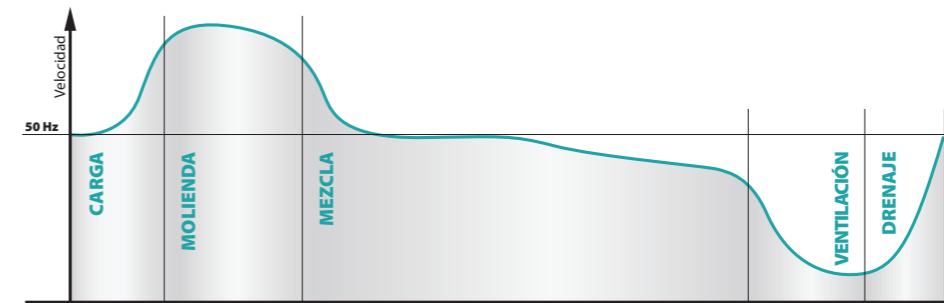
Las instalaciones en servicio en fundiciones de acero, de hierro, de aluminio y de bronce dan excelentes resultados y destacan las siguientes ventajas:

- Más **eficacia de la mezcla** que se traduce en una disminución del consumo de agregados.
- Clara mejora de la calidad de la arena con respecto a su fluidez y permeabilidad.
- **Facilita** la extracción de los moldes y **disminuye la necesidad de agua**.
- Menor potencia utilizada, lo que conlleva un **ahorro** en la potencia contratada y en el consumo de energía.

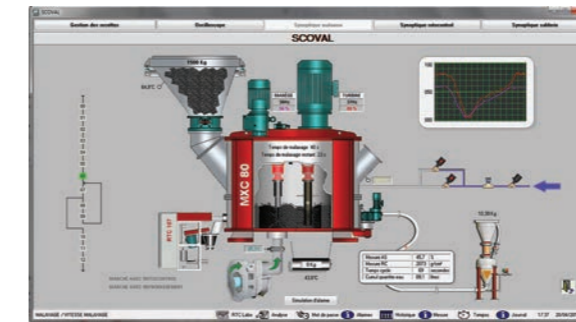


## Una innovación real: LA VARIACIÓN DE LA VELOCIDAD

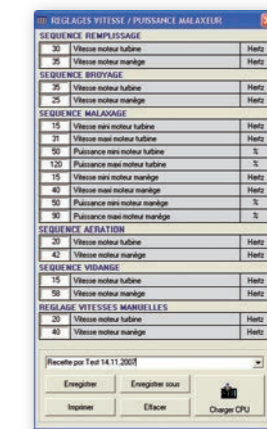
La arena cambia, las velocidades cambian.



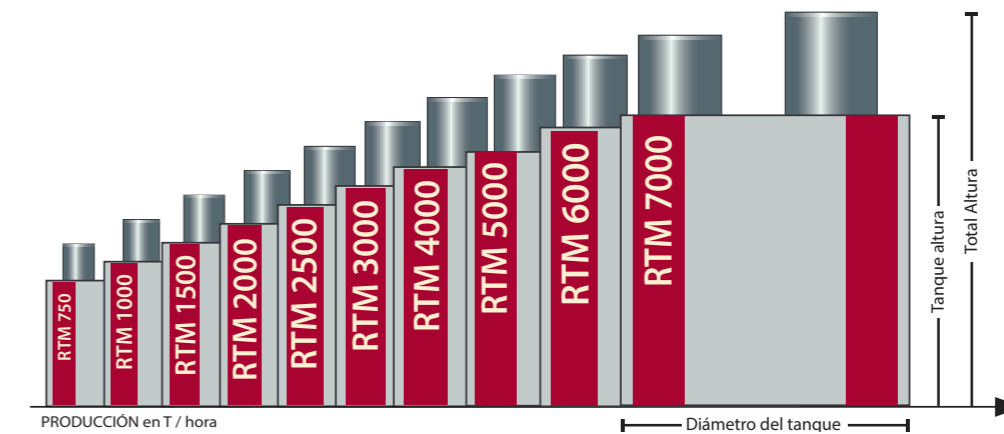
Velocidad de las herramientas



Afinación de las velocidades



## Características técnicas



Tipo	Capacidad (kg)	Flujo nominal (T/h)	Flujo Máx. (T/h)	Total potencia (kW)	Tanque altura (mm)	Diámetro del tanque (mm)	Total Altura (mm)	Peso Máquina (T)
RTM 750	750	18	27	53,5	1525	1600	2455	5
RTM 1000	1000	24	36	62,5	1650	1600	2655	6
RTM 1500	1500	36	54	110	1700	2000	2825	9
RTM 2000	2000	48	72	133,5	1750	2200	2980	12
RTM 2500	2500	60	90	192	1875	2400	3240	18
RTM 3000	3000	72	108	239	2040	2600	3350	19
RTM 4000	4000	96	144	298	2055	2800	3365	25
RTM 5000	5000	120	180	373	2280	3100	3525	27
RTM 6000	6000	144	216	470	2425	3300	3565	35
RTM 7000	7000	168	252	585	2659	3300	4580	39