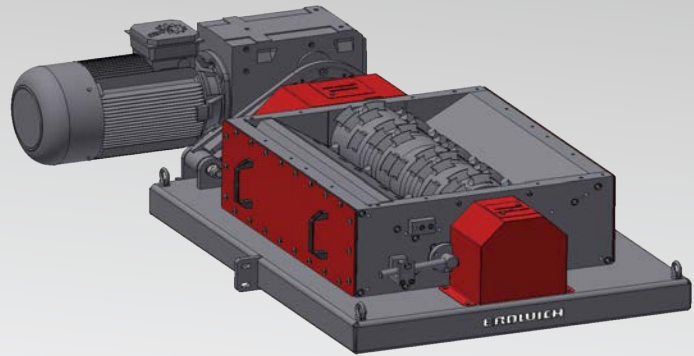




ERDWICH

... SHREDDING UNLIMITED ...

ERDWICH
EINWELLEN-ZERKLEINERER
M700/1-600
M700/1-900



Vorteile und besondere Merkmale ERDWICH M700/1

■ Einfache Wartung:

| Durch einzelgesteckte, austauschbare Messerscheiben am Schneidrotor

■ Einsparung von Betriebskosten:

| Durch lange Standzeiten mit komplett durchgehärteten und dadurch mehrfach nachschleifbaren Messern

■ Durchsatz und Partikelgröße steuerbar:

| Durch individuelle Steckmöglichkeiten der Messerscheiben auf dem Schneidrotor und individuelle Lochsiebgeometrien

| Durch speziellen Eingriffswinkel der Messer optimales Einzugsverhalten und beste Zerkleinerungseffekte auch bei geringen Drehzahlen

■ Geringe Geräusch- und Staubentwicklung:

| Durch langsam laufenden Rotor

■ Verarbeitung von feuchten Materialien möglich:

| Durch außenliegende Wellenlagerung und integrierter Schottwand kein Eindringen von Mahlgut und flüssigen Materialien in die Lager

■ Individuelles Maschinenkonzept auch für kleinsten Raum:

| Durch individuelle Schneidwerksvarianten und verschiedene Antriebskonzepte

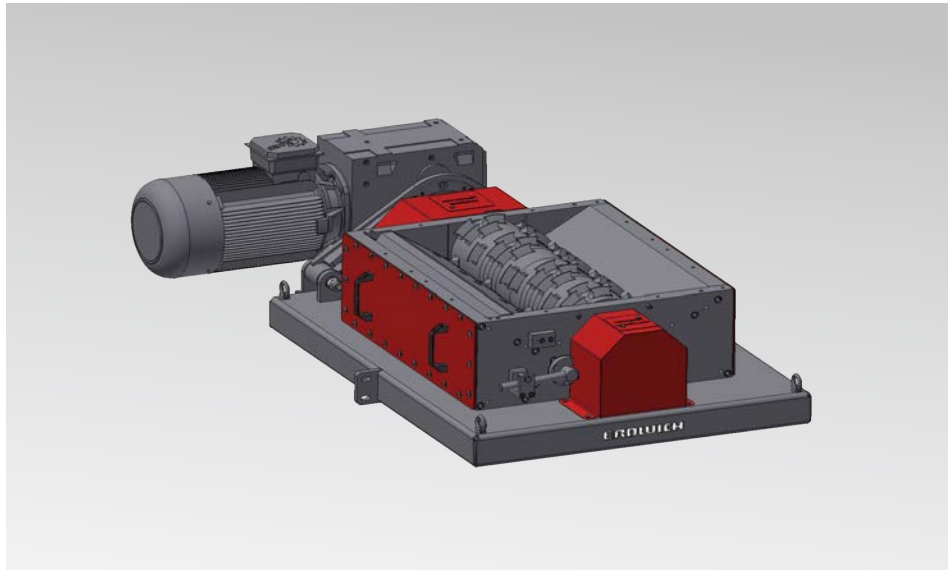
■ Effizientes und sicheres Arbeiten:

| Durch SPS-Steuerung mit Reversier- und Abschaltautomatik zum Schutz der Maschine vor Beschädigung bei Überlast oder vor Massivteilen



ERDWICH
... SHREDDING UNLIMITED ...

ERDWICH
EINWELLEN-ZERKLEINERER
M700/1-600
M700/1-900



Technische Daten

Typ	Anzahl der Wellen	Antriebsleistung in KW	Schneidwerksgröße (LxB mm)	Gewicht in kg	Sieblochdurchmesser in mm	Messerbreite in mm
M700/1-600	1	7,5 - 22	580 x 670	1610	10 - 50	30
M700/1-900	1	7,5 - 22	880 x 670	1850	10 - 50	30

Abmessungen			
	Dimension	M700/1-600	M700/1-900
Schneidwerkslänge B	mm	580	880
Schneidwerksbreite F	mm	670	670
Schneidwerkshöhe A	mm	320	320
Gesamtlänge C*	mm	1.544	1.844
Gesamtbreite D*	mm	1.350	1.350
Gesamthöhe E*	mm	462	462

Technische Änderungen vorbehalten.

*variabel, je nach Antriebskonzept

