



ERDWICH

... SHREDDING UNLIMITED ...

ERDWICH
DREIWELLEN-ZERKLEINERER
M-H480/3-750
M-H480/3-1000
M-H480/3-1250



Vorteile und besondere Merkmale ERDWICH M-H480/3

■ Einfache Wartung:

- | Durch zentral, abschwenkbaren Siebkorb mit einzelnen Siebsegmenten
- | Durch eingesteckte, austauschbare Messer, Distanzringe und Abstreifer

■ Einsparung von Betriebskosten:

- | Durch lange Standzeiten mit komplett durchgehärteten und dadurch mehrfach nachschleifbaren Messern aus Spezialmesserstahl
- | Durch zentral, abschwenkbaren Siebkorb mit einzelnen Siebsegmenten

■ Definierte Zerkleinerung:

- | Durch präzises Schneidwerk mit dem Material angepassten Schnittbreiten und Messerformen
- | Durch individuelle Lochsiebgeometrien

■ Hohe Durchsatzleistung bei geringer Antriebsleistung:

- | Durch eng tolerierte Schnittspalte, dadurch kraftsparende Zerkleinerung, ohne Klemmeffekte
- | Durch Räumewelle für besten Selbstreinigungseffekt und verminderte Wellenbelastung
- | Separate Antriebe jeweils für Schneidwellen und Räumewelle

■ Robust und Langlebig:

- | Durch großdimensionierte, gefräste Messerwellen
- | Durch Getriebeauslegung mit hohen Betriebsfaktoren

■ Wirtschaftliches und sicheres Arbeiten:

- | Durch SPS-Steuerung mit Reversier- und Abschaltautomatik zum Schutz der Maschine vor Beschädigung bei Überlast oder vor Massivteilen

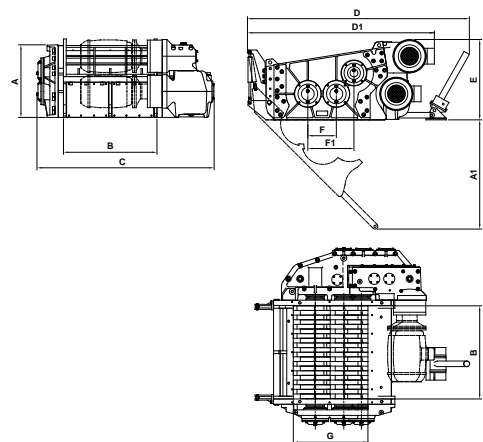
ERDWICH
DREIWELLEN-ZERKLEINERER
M-H480/3-750
M-H480/3-1000
M-H480/3-1250



Technische Daten

| Typ | Anzahl der Wellen | Antriebsleistung in kW | Schneidwerksgröße (LxB mm) | Gewicht in kg | Siebdurchmesser in mm | Messerbreite in mm |
|-------------|-------------------|--------------------------------|----------------------------|---------------|-----------------------|--------------------|
| M480/3-750 | 3 | 2 x 22,0 | 758 x 815 | 5.635 | 60 | 50 |
| M480/3-1000 | 3 | 2 x 22,0 | 1008 x 815 | 5.840 | 60 | 50 |
| M480/3-1250 | 3 | 2 x 22,0 | 1258 x 815 | 6.350 | 60 | 50 |
| H480/3-750 | 3 | 2 x 37,0 +1 x 22,0 2 x 37,0 | 758 x 815 | 5.510 | 60 | 50 |
| H480/3-1000 | 3 | 2 x 37,0 +1 x 22,0 2 x 37,0 | 1008 x 815 | 5.720 | 60 | 50 |
| H480/3-1250 | 3 | 2 x 37,0 +1 x 22,0 2 x 37,0 | 1258 x 815 | 6.230 | 60 | 50 |

| Abmessungen | | | | |
|---|-----------|--------------------------|----------------------------|----------------------------|
| | Dimension | M480/3-750 H480/3-750 | M480/3-1000 H480/3-1000 | M480/3-1250 H480/3-1250 |
| Schneidwerkslänge B | mm | 758 | 1008 | 1258 |
| Schneidwerksbreite G | mm | 815 | 815 | 815 |
| Schneidwerkshöhe A | mm | 785 | 785 | 785 |
| Gesamtlänge C | mm | 1660 | 1910 | 2160 |
| Gesamthöhe E | mm | 870 | 870 | 870 |
| Gesamtbreite D1 | mm | 2015 | 2015 | 2015 |
| Gesamtbreite inkl. Handkurbel für abklappbaren Siebkorb D | mm | 2395 | 2395 | 2395 |
| Wellenabstand F | mm | 307 | 307 | 307 |
| Wellenabstand zu Räumewelle F1 | mm | 497 | 497 | 497 |



Technische Änderungen vorbehalten.