



FEDEX* NF1

Exotherme Speiser für Aluminiumanwendungen

VESUVIUS





FEEDEX NF1

Exotherme Speiser für Aluminiumanwendungen

Der Einsatz von isolierenden Speisern ist Stand der Technik in Aluminiumgießereien.

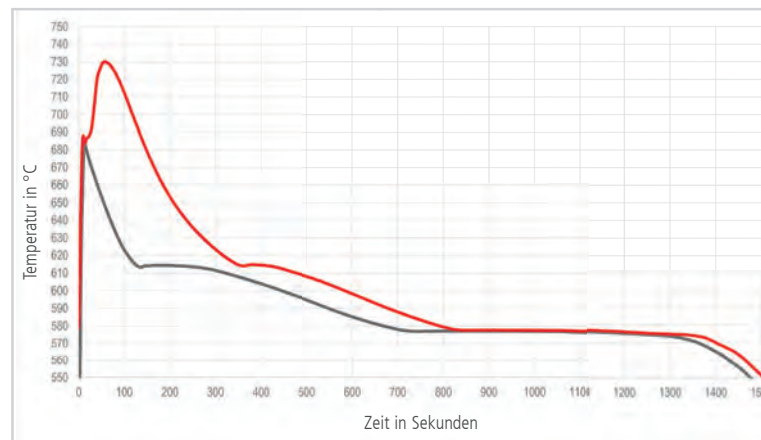
In diesem Segment sind sehr viele verschiedene Produkte verfügbar. In den meisten Fällen kommen hier Fasern oder Hohlkugeln in Verbindung mit organischem oder anorganischem Binder zum Einsatz.

Falls die Isolierwirkung des Speisers nicht ausreicht oder die Größe des Speisers aus anderen Gründen limitiert ist, werden meistens sogenannte Lunkerpulver appliziert. Bei diesen Pulvern wird bei Kontakt mit flüssigem Aluminium eine exotherme Reaktion gestartet, die zusätzliche Energie in die Schmelze einbringt und so die Erstarrung des Metalls verzögert.

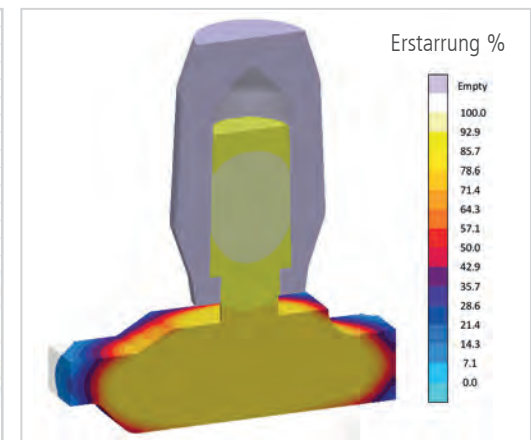
Mit der neuen Produktlinie FEEDEX NF1 bietet Foseco zum ersten Mal exotherme Speiser für Aluminiumanwendungen an.

Diese Speiser sind aus einer neu entwickelten exothermen Rezeptur hergestellt und machen die Verwendung von Lunkerpulvern überflüssig. Bei Kontakt mit flüssigem Aluminium startet die exotherme Reaktion innerhalb von 30 Sekunden. Diese Reaktion läuft langsam und gleichmäßig ab und sorgt für eine signifikant verzögerte Erstarrung des Metalls im Speiser und somit für eine lang andauernde Speisungswirkung.

Die Grafik zeigt eine typische Abkühlkurve eines FEEDEX NF1 Speisers. Die exotherme Reaktion ist klar erkennbar. Die freigesetzte Energie sorgt für eine deutlich verzögerte Erstarrung.



Abkühlkurve eines exothermen FEEDEX NF1 Speisers verglichen mit einem Isolierspeiser KALMIN* S



MAGMA Simulation

Das innovative Konzept

FEEDEX NF1 Speiser

Stark exotherm

- + Verbesserte Speisungswirkung

Durch die verbesserte Speisungswirkung kann das Volumen des Speisers reduziert werden, wodurch die Umschmelzkosten gesenkt werden und eine höhere Gießeffizienz erreicht wird.

Hohe Festigkeit

- + Einsatz auf automatischen Formanlagen möglich
- Keine Probleme mehr mit gebrochenen oder verformten Speisern

Geringe Putzkosten

- + Durch den Einsatz von Brechkernen
- Einfaches Abschlagen des Speisers reduziert die Bearbeitungskosten

Verringerte Prozessschwankungen und Emissionen

- + Die manuelle Zugabe von Lunkerpulvern wird überflüssig
- Die Prozessschwankungen durch die manuelle Zugabe werden vermieden. Dies reduziert auch die Emissionen.

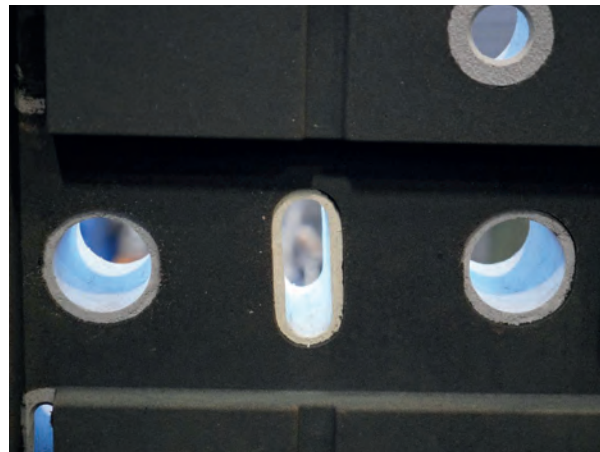


FEEDEX NF1 Speiser Auswahl

Speiser positioniert im Formkasten



Kasten nach dem Abformen



Speiser nach dem Abguss bereit zum Abschlagen



FEDEX NF1 Produktreihe

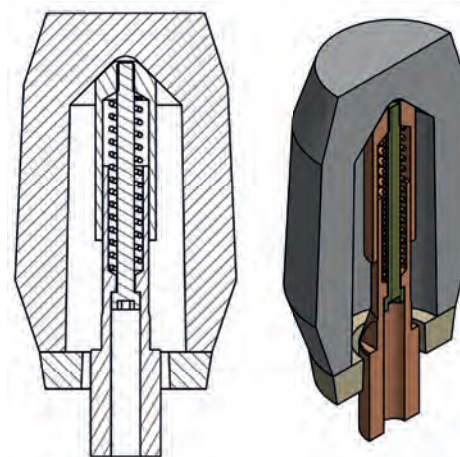
Hoch exotherme Speisungstechnologie für Aluminiumanwendungen

FEDEX NF1 VSN Speiser

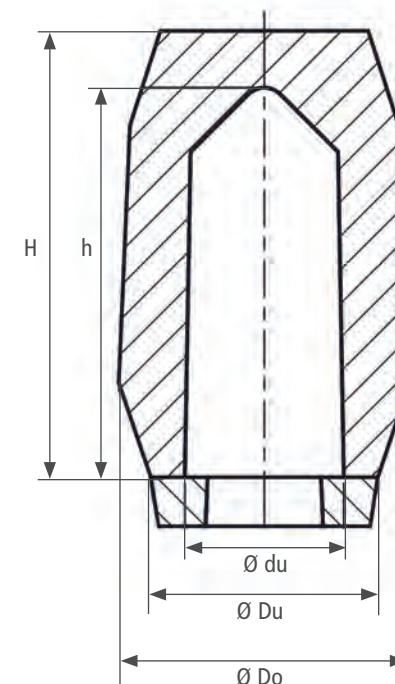
Die FEDEX NF1 VSN Reihe bietet eine große Anzahl von Speisern für eine Vielzahl von Anwendungen und Anforderungen.

FEDEX NF1 N Speiser

Für Anwendungen, bei denen zylindrische Speiser bevorzugt werden, bietet die FEDEX NF1 N Reihe alle üblichen Formate.



Typ VSN 118/51 C8 mit Federdorne



Speisermaßstab VSN. Maße sind der Tabelle zu entnehmen.

Speisermaße NF1 VSN											
NF1 Typen	Modul [cm]	Speiser Vol. [cm³]	du [mm]	Du [mm]	Do [mm]	h [mm]	H [mm]	Standard Brechkern NF1 VSN	Führungs-brechkern NF1 VSN	Verp. Einheit [Stk./Pal]	geometr. Modul [cm]
VSN 35	0,9	35	28	42	60	70	85	35/10 C8	-	2.520	0,56
VSN 72	1,2	72	35	53	70	90	105	72/10 C8	72/51 C8	1.260	0,71
VSN 118	1,4	118	42	60	77	103	118	118/10 C8	118/51 C8	840	0,85
VSN 191	1,6	191	50	68	88	118	133	191/10 C8	191/51 C8	672	1,00
VSN 283	1,9	283	58	76	96	130	145	283/10 C8	283/51 C8	400	1,15
VSN 392	2,1	392	66	84	104	140	155	392/10 C8	392/51 C8	400	1,3
VSN 517	2,4	517	72	90	110	155	170	517/10 C8	517/51 C8	240	1,45



FOSECO. YOUR PARTNER TO BUILD ON.

*FOSECO, das Logo, FEDEX und KALMIN sind Warenzeichen der Vesuvius Gruppe, registriert in bestimmten Ländern und unter Lizenz verwendet. Alle Rechte vorbehalten. Der Inhalt darf weder ganz noch auszugsweise ohne schriftliche Genehmigung des Inhabers des Urheberrechts reproduziert, gespeichert oder in irgendeiner Form oder auf irgendeine Weise weitergegeben werden, einschließlich Fotokopie und Aufzeichnung. Anträge auf Genehmigung sind an den Herausgeber unter genannter Adresse zu richten. Warnung: Eine unerlaubte Handlung in Bezug auf ein urheberrechtlich geschütztes Werk kann zu Schadenersatzansprüchen sowie strafrechtlicher Verfolgung führen. Alle hierin enthaltenen Aussagen, Hinweise und Daten sollen richtungweisend sein. Wenn auch die Richtigkeit und Zuverlässigkeit im Hinblick auf die praktischen Erfahrungen des Herstellers angenommen werden, garantieren weder der Hersteller noch der Lizenzgeber noch der Verkäufer oder der Herausgeber, weder ausdrücklich noch stillschweigend, (1) ihre Richtigkeit/Zuverlässigkeit, (2) dass die Anwendung die Produkte keine Rechte Dritter verletzt, (3) dass für die Einhaltung örtlicher Gesetze keine weiteren Sicherheitsvorkehrungen erforderlich sind. Der Verkäufer ist nicht zur Vertretung oder zum Vertragsabschluss im Namen des Herstellers/Lizenzgebers ermächtigt. Alle Verkäufe des Herstellers/Verkäufers unterliegen deren Verkaufsbedingungen, erhältlich auf Anforderung.
© Foseco International Limited 03/19.

Foseco Foundry Division
Vesuvius GmbH
Gelsenkirchener Straße 10
46325 Borken, Deutschland
Telefon: +49 (0)2861 83 0
Fax: +49 (0)2861 83 338
www.foseco.de